



ĐœĐµĐ±Đ»Ñ– Đ”Đ°Ñ€Đ³⁄₄Đ¹⁄₄

ĐœĐµĐ±Đ»Ñ– Đ”Đ°Ñ€Đ³⁄₄Đ¹⁄₄

ĐšÑ€ĐµÑ•Đ»Đ³⁄₄ Đ³⁄₄Ñ,,Đ,Ñ•Đ¹⁄₂Đ³⁄₄Đµ Boston steel Anyfix AL68 (Đ‘Đ³⁄₄Ñ•Ñ,Đ³⁄₄Đ¹⁄₂) Đ•Đ³⁄₄Đ²Ñ(Đ¹Ñ•Ñ,Đ,Đ»Ñœ

3 610 Đ³Ñ€Đ¹⁄₂

ĐšÑƒĐ¿Đ,Ñ,Ñœ Đ³⁄₄Ñ,,Đ,Ñ•Đ¹⁄₂Đ³⁄₄Đµ Đ°Ñ€ĐµÑ•Đ»Đ³⁄₄ Boston steel chrome Đ²Đ³⁄₄Đ•Đ¹⁄₄Đ³⁄₄Đ¶Đ¹⁄₂Đ³⁄₄ Ñ•Ñ•Đ»ĐµĐÑƒÑŽÑ%Đ,Đ¹⁄₄Đ, Đ¹⁄₄Đ°Ñ,ĐµÑ€Đ,Đ°Đ»Đ°Đ¹⁄₄Đ, Đ³⁄₄Đ±Đ,Đ²Đ°Đ,:

Đ’Ñ•Đ°Đ³⁄₄Đ°Đ³⁄₄Đ¶Đµ (ECO) - 3610 Đ³Ñ€Đ¹⁄₂.

Đ’Đ,Ñ•Đ°ÑƒÑ•Ñ•Ñ,Đ²ĐµĐ¹⁄₂Đ¹⁄₂Đ³⁄₄Đ¹ Đ°Đ³⁄₄Đ¶Đµ Pearl (PR) - 3752 Đ³Ñ€Đ¹⁄₂.

ĐšÑ€ĐµÑ•Đ»Đ³⁄₄ Ñ€ÑƒĐ°Đ³⁄₄Đ²Đ³⁄₄Đ’Đ,Ñ,ĐµĐ»Ñ• BOSTON steel Anyfix AL68 (Đ‘Đ³⁄₄Ñ•Ñ,Đ³⁄₄Đ¹⁄₂) Đ³⁄₄Ñ, Ñ,,Đ,Ñ€Đ¹⁄₄Ñ(Đ•Đ³⁄₄Đ²Ñ(Đ¹ Đ¿Ñ,Đ,Đ»Ñœ - Đ¹⁄₂Đ³⁄₄Đ²ĐµĐ¹Ñ^Đ°Ñ•Đ¿Đ³⁄₄Đ²Đ³⁄₄Ñ€Đ³⁄₄Ñ,Đ¹⁄₂Đ°Ñ• Đ¹⁄₄Đ³⁄₄Đ’ĐµĐ»Ñœ, Ñ€ĐµĐ³ÑƒĐ»Đ,Ñ€ÑƒÑŽÑ%Đ°Ñ•Ñ•Ñ• Đ¿Đ³⁄₄Đ²Ñ(Ñ•Đ³⁄₄Ñ,Đµ, Ñ•Ñ•Đ»ĐµĐ³Đ°Đ¹⁄₂Ñ,Đ¹⁄₂Ñ(Đ¹⁄₄Đ, Đ’ĐµĐ°Đ³⁄₄Ñ€Đ°Ñ†Đ,Đ³⁄₄Đ¹⁄₂Đ¹⁄₂Đ³⁄₄-Đ¹⁄₄Đ¹⁄₂Đ³⁄₄Đ³⁄₄Ñ,,ÑƒĐ¹⁄₂Đ°Ñ†Đ,Đ³⁄₄Đ¹⁄₂Đ°Đ»ÑœĐ¹⁄₂Ñ(Đ¹⁄₄Đ, Đ²Ñ,Ñ•Đ¶Đ¹⁄₂Ñ(Đ¹⁄₄Đ, Ñ•Ñ,Ñ€Đ³⁄₄Ñ†Đ°Đ°Đ¹⁄₄Đ, Đ²Ñ•Đ¿Đ,Đ¹⁄₂Đ°Đµ, Đ³⁄₄Đ°Ñ€ÑƒĐ³Đ»ĐµĐ¹⁄₂Đ¹⁄₂Ñ(Đ¹⁄₄Đ, Đ¹⁄₄Ñ•Đ³ĐµĐ¹⁄₂ÑœĐ°Đ,Đ¹⁄₄Đ, Đ¿Đ³⁄₄Đ’Đ»Đ³⁄₄Đ°Đ³⁄₄Ñ,Đ¹⁄₂Đ,Đ°Đ°Đ¹⁄₄Đ, Đ,Đ¹⁄₂ĐµĐ¿Đ³⁄₄Đ²Ñ,Đ³⁄₄Ñ€Đ,Đ¹⁄₄Ñ(Đ¹⁄₄Đ, Đ,Ñ•Đ¿Đ³⁄₄Đ»ÑœĐ-Đ³⁄₄Đ²Đ°Đ¹⁄₂Đ¹⁄₂Ñ(Đ¹⁄₄Đ, Đ¹⁄₄Đ°Ñ,ĐµÑ€Đ,Đ°Đ»Đ°Đ¹⁄₄Đ, Đ³⁄₄Đ±Đ,Đ²Đ°Đ,Đ-Ñ,Đ³⁄₄Ñ•Đ»ĐµĐ³Đ°Đ¹⁄₂Ñ,Đ¹⁄₂Đ³⁄₄Đµ Đ°Ñ€ĐµÑ•Đ»Đ³⁄₄Ñ•Ñ•Ñ€Đ³⁄₄Đ¹⁄₂Đ³⁄₄Đ¹⁄₄Đ,Ñ†Đ¹⁄₂Ñ(Đ¹⁄₄Đ, Đ°Đ³⁄₄Đ¹⁄₂Ñ,Đ,Đ³ÑƒÑ€Đ°Ñ†Đ,Ñ•Đ¹⁄₄Đ, Ñ•Đ’ĐµĐ»Đ°Đ¹⁄₂Đ³⁄₄Đ’Đ»Ñ•Đ¹⁄₂Đ°Đ,Đ±Đ³⁄₄Đ»ÑœÑ’ĐµĐ³Đ³⁄₄ÑƒĐ’Đ³⁄₄Đ±Ñ•Ñ,Đ²Đ°Đ¹⁄₂Đ°Ñ†ĐµĐ»Ñ(Đ¹Ñ€Đ°Đ±Đ³⁄₄Ñ†Đ,Đ¹Đ’ĐµĐ¹⁄₂Ñœ. Anyfix Đ»Đ,Đ±Đ³⁄₄ Multiblock (Đ¹⁄₂Đ°Đ²Đ°Ñ^Đ²Ñ(Đ±Đ³⁄₄Ñ€) -

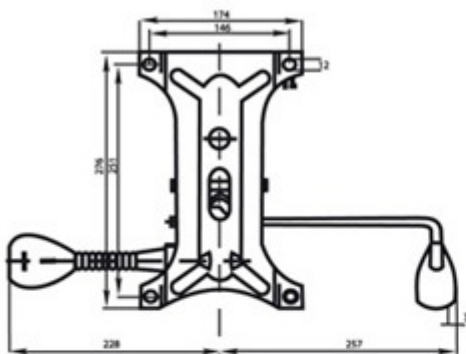
Đ¹/₄Đ_μÑ...Đ°Đ¹/₂Đ_Đ·Đ¹/₄Ñ<, Đ³Đ°Ñ€Đ°Đ¹/₂Ñ,Đ_ĐÑ€ÑfÑŽÑ%Đ_ĐĐ_μ Đ¹/₂Đ_μĐ_ĐĐ¹/₄Đ_μĐ¹/₂Ñ€Đ_μ
ÑfÑ•Ñ,Đ°Đ»Đ³/₄Ñ•Ñ,Đ_Đ, Ñ•Đ»Đ°Đ²Đ¹/₂Đ³/₄Đ_μ Đ¹/₂Đ°Ñ•Ñ,Ñ€Đ³/₄Đ_μĐ¹/₂Đ_ĐĐ_Đ Đ²Đ_μÑ€Đ¹/₂Đ³/₄Đ_μ
Ñ•Đ³/₄Ñ•Ñ,Đ³/₄Ñ•Đ¹/₂Đ_ĐĐ_μĐ_ĐĐ³/₄Đ·Đ²Đ³/₄Đ¹/₂Đ³/₄Ñ†Đ¹/₂Đ_ĐĐ°Đ. Đ'Ñ<Ñ•Đ³/₄Ñ,Đ°Ñ•Đ_ĐĐ'Đ_μĐ¹/₂Đ_ĐÑ•
Đ°Đ³/₄Đ»Đ_μĐ±Đ»Đ_μÑ,Ñ•Ñ• Đ²Đ³Ñ€Đ°Đ¹/₂Đ_ĐÑ†Đ°Ñ... 9 Ñ•Đ¹/₄. ĐŸĐ³/₄Ñ•Ñ,Đ°Đ²Đ»Đ_μĐ¹/₂Đ¹/₂Ñ<Đ_μ
Ñ€Đ³/₄Đ»Đ_ĐĐ°Đ_ĐĐ²Đ»ÑŽĐ±Đ³/₄Đ¹/₄Đ_Đ·Ñ€Đ°Đ·Đ¹/₂Đ³/₄Đ²Đ_ĐĐ'Đ¹/₂Đ³/₄Ñ•Ñ,Đ_μĐ¹

Đ_ĐĐ³/₄Đ°Ñ€Ñ<Ñ,Đ_ĐÑ• (Đ_ĐĐ»Đ°Ñ•Ñ,Đ¹/₄Đ°Ñ•Ñ•Đ³/₄Đ²Ñ<Đ_μ,Ñ€Đ_μĐ·Đ_ĐĐ¹/₂Đ³/₄Đ²Ñ<Đ_μ)Đ_ĐĐ¹/₄Đ_μÑŽÑ,
Đ²Ñ€Đ°Ñ•Đ_ĐĐ³/₄Ñ€Ñ•Đ¶Đ_μĐ¹/₂Đ_ĐĐ_ĐÑ,ÑfĐ¹/₂Đ°Ñ†Đ_ĐÑŽÑÑ•Đ°Đ¹/₄Đ³/₄Ñ,Đ³/₄Ñ€Đ¹/₄Đ³/₄Đ¶Đ_μĐ¹/₂Đ_ĐÑ•
ĐŽĐ±Đ_ĐĐ²Đ°ÑfĐ_ĐĐ³/₄Đ·Đ²Đ³/₄Đ»Đ_μĐ¹/₂Đ³/₄Đ_ĐĐ_ĐĐ³/₄Đ'Đ³/₄Đ±Ñ€Đ°Ñ,Ñ€ÑÑ,Đ°Đ°Đ³/₄Đ²Ñ<Ñ...
Ñ†Đ²Đ_μÑ,Đ³/₄Đ²,Ñ†Ñ,Đ³/₄Đ±Đ°Ñ€Đ_μÑ•Đ»Đ³/₄Ñ•Đ³/₄Đ²Đ_μÑ€Ñ•Đ_μĐ¹/₂Đ¹/₂Đ³/₄Đ²Đ»Đ_ĐĐ»Đ³/₄Ñ•Ñ€
Đ²Ñ•Ñ,Đ_ĐĐ»Đ_ĐÑ•Ñ,Đ_ĐÑ†Đ_μÑ•Đ°ÑfÑŽĐ°Đ³/₄Đ¹/₄Đ_ĐĐ³/₄Đ·Đ_ĐÑ†Đ_ĐÑŽ
Đ²Đ¹/₂ÑfÑ,Ñ€Đ_μĐ¹/₂Đ¹/₂Đ_μĐ³/₄ÑfĐ±Ñ€Đ°Đ¹/₂Ñ•Ñ,Đ²Đ°Đ_ĐĐ'Đ°Đ²Đ°Đ»Đ³/₄Đ'Đ³/₄Đ»Đ¶Đ¹/₂Đ³/₄Đ¹

Ñ•Đ³/₄Đ»Đ_ĐĐ'Đ¹/₂Đ³/₄Ñ•Ñ,Đ_ĐĐ_ĐÑ•Ñ,Đ°Ñ,ÑfÑ•Đ¹/₂Đ³/₄Ñ•Ñ,Đ_ĐÑ€Đ°Đ±Đ³/₄Ñ†Đ_μĐ¹/₄Ñf
ÑfÑ†Đ°Ñ•Ñ,Đ°ÑfÑ...Đ³/₄Đ·Ñ•Đ_ĐĐ¹/₂Đ°.
Đ°Đ_ĐÑ€Đ_ĐĐ¹/₂Đ°: 49 Ñ•Đ¹/₄;
Đ°Đ»ÑfĐ±Đ_ĐĐ¹/₂Đ°: 52 Ñ•Đ¹/₄;
Đ'Ñ<Ñ•Đ³/₄Ñ,Đ°: 121 - 130 Ñ•Đ¹/₄;
Đ'Đ_μÑ•: 16,8 Đ°Đ³
ĐœĐ_μÑ...Đ°Đ¹/₂Đ_Đ·Đ¹/₄Ñ< Đ¹/₄Đ³/₄Đ'Đ_ĐÑ,Đ_ĐĐ°Đ°Ñ†Đ_ĐĐ_Đ:
ANYFIX (Đ_ĐĐ²Đ³/₄Đ±Đ³/₄Đ'Đ¹/₂Đ³/₄Đ_μÑ€Đ°Ñ•Đ°Đ°Ñ†Đ_ĐĐ²Đ°Đ¹/₂Đ_ĐĐ_μ,
Đ²Đ³/₄Đ·Đ¹/₄Đ³/₄Đ¶Đ¹/₂Đ³/₄Ñ•Ñ,Ñ€ÑÑ,Đ_ĐĐ°Ñ•Đ°Ñ†Đ_ĐĐ_ĐÑ•Đ_ĐĐ_ĐĐ¹/₂Đ°Đ_ĐĐ°Ñ€Đ_μÑ•Đ»Đ°Đ²
Đ²Ñ•Ñ•Đ°Đ³/₄Đ¹/₄Đ_ĐĐ³/₄Đ»Đ³/₄Đ¶Đ_μĐ¹/₂Đ_ĐĐ_ĐĐ²Đ³Ñ€Đ°Đ¹/₂Đ_ĐÑ†Đ°Ñ...
Ñ•Đ³/₄Đ±Ñ•Ñ,Đ²Đ_μĐ¹/₂Đ¹/₂Đ³/₄Đ³/₄Đ'Đ_ĐĐ°Đ_ĐĐ³/₄Đ¹/₂Đ° (Đ°Đ³/₄Đ»Đ_ĐÑ†Đ_μÑ•Ñ,Đ²Đ³/₄
Đ_ĐĐ³/₄Đ·Đ_ĐÑ†Đ_ĐĐ¹Ñ,Đ_ĐĐ°Ñ•Đ°Ñ†Đ_ĐĐ_ĐÑ•Đ_ĐĐ_ĐĐ¹/₂Đ°Đ_ĐĐ¹/₂Đ_μĐ³/₄Đ³Ñ€Đ°Đ¹/₂Đ_ĐÑ†Đ_μĐ¹/₂Đ³/₄),
Ñ€Đ_μĐ³ÑfĐ»Đ_ĐÑ€Đ³/₄Đ²Đ°Đ¹/₂Đ_ĐĐ_μÑ•Đ_ĐĐ»Ñ<Đ³/₄Ñ,Đ°Đ»Đ³/₄Đ¹/₂Đ_μĐ¹/₂Đ_ĐÑ•Đ²
Đ·Đ°Đ²Đ_ĐÑ•Đ_ĐĐ¹/₄Đ³/₄Ñ•Ñ,Đ_ĐÑ•Đ²Đ_μÑ•Đ³/₄Đ¹/₄Đ_ĐĐ³/₄Đ»Ñ€Đ·Đ³/₄Đ²Đ°Ñ,Đ_μĐ»Ñ•).

Механизм качания ANYFIX

имеет опцию фиксации в любом промежуточном положении



ОПЦИИ

Регулировка высоты



Регулировка жесткости качания

Фиксация в любом положении

Регулировка угла наклона



Multiblock (Ñ•Ð²Ð³⁄₄Ð±Ð³⁄₄Ð´Ð¹⁄₂Ð³⁄₄Ðµ Ñ•Ð°Ñ•Ð°Ñ•†Ð³ Ð²Ð°Ð¹⁄₂Ð³ Ðµ, Ñ•ÐµÐ³Ñ•Ñ•Ð»Ð³ Ñ•Ð³⁄₄Ð²Ð°Ð¹⁄₂Ð³ Ðµ Ñ•Ð³ Ð»Ñ• Ð³⁄₄Ñ•Ð°Ð»Ð³ Ð³⁄₄Ð¹⁄₂ÐµÐ¹⁄₂Ð³ Ñ• Ñ•Ð³ Ð³ Ð¹⁄₂Ð°Ð³, Ñ•, Ð³ Ð°Ñ•Ð°Ñ•†Ð³ Ñ• Ð² 4 Ð³ Ð³⁄₄Ð-Ð³ Ñ•†Ð³ Ñ•Ñ•... Ð³ Ð°Ð¹⁄₂Ñ•, Ð³ Ñ•Ð³⁄₄Ð° - Ñ•Ñ•, Ñ•, ÐµÐ°Ñ•,.

МЕХАНИЗМ «МУЛЬТИБЛОК»

Обеспечивает свободное качение в кресле [1] с возможностью регулировки силы отклонения [2], фиксацию положения кресла в четырех позициях [3], а также «антишок-эффект» [4] – после снятия блокировки механизма спинка и сидение остаются в том же положении, и только приложив на спинку небольшое усилие, вы получите возможность снова отклоняться. Это позволяет избежать удара или неожиданного «опрокидывания» спинки при снятии блокировки.



1 Ñ•Ð¹⁄₂Ð³⁄₄Ð²Ð°Ð¹⁄₂Ð³: Ð¹⁄₄ÐµÑ•Ð°Ð»Ð³, Ñ•†Ð²ÐµÑ•, - Ñ•ÐµÑ•ÐµÐ±Ñ•Ð³ Ñ•Ñ•, Ñ•Ð¹ AI68.

Ð-ÐµÑ•Ñ•Ð°Ð³ Ðµ
 Ð³Ð»Ð»Ð°Ñ•Ñ•, Ð³ Ð°Ð³⁄₄Ð²Ñ•Ðµ
 Ñ•Ð³⁄₄Ð»Ð³, Ð³ Ð»ÐµÐ³Ð°Ð³⁄₄
 Ð³ ÐµÑ•ÐµÐ¹⁄₄ÐµÑ•Ð°Ñ•Ñ•, Ñ•Ñ•
 Ð³ Ð³⁄₄ Ð¹⁄₄Ñ•Ð³Ð°Ð³, Ð¹⁄₄
 Ð³ Ð³⁄₄Ð²ÐµÑ•Ñ•... Ð¹⁄₂Ð³⁄₄Ñ•Ñ•, Ñ•Ð¹⁄₄,
 Ñ•, Ð³ Ð³⁄₄ Ð³ Ð³⁄₄Ð²Ñ•Ñ•Ð³, Ð³
 Ð³ Ð³⁄₄Ð²Ñ•Ð³ Ð²Ñ•Ð³ Ðµ
 Ð³ Ð³⁄₄Ð°Ñ•Ñ•, Ñ•, Ñ•.



Ð-ÐµÑ•Ñ•Ð°Ð³ Ðµ
 Ð³Ð»Ð»Ð»Ð³, Ð³ Ð³⁄₄Ð²Ñ•Ðµ
 Ñ•Ð³⁄₄Ð»Ð³, Ð³ Ð³ Ð³
 Ñ•ÐµÐ³-Ð³ Ð¹⁄₂Ð³⁄₄Ð²Ñ•Ð¹⁄₄
 Ð³ Ð³⁄₄Ð°Ñ•Ñ•Ñ•, Ð³ ÐµÐ¹⁄₄
 Ð-Ð³Ñ•Ð³, Ñ•Ð³Ð°Ñ•Ñ•,
 Ð³ Ð³Ñ•Ð³ ÐµÑ•, Ð³
 Ð»Ð³Ð¹⁄₄Ð³, Ð¹⁄₂Ð³Ñ•, Ð³⁄₄Ñ•,
 Ñ•†Ð³Ñ•Ð³ Ð³ Ð³ Ð¹⁄₂.

+ 140 Ð³Ñ•Ð¹⁄₂

Ð³Ð³⁄₄Ð-Ð¹⁄₄Ð³⁄₄Ð¹⁄₂Ñ•Ðµ Ñ•†Ð²ÐµÑ•, Ð³ Ð³⁄₄Ð±Ð³ Ð²Ð°Ð¹⁄₂Ð³ Ñ•, Ñ• Ð³⁄₄Ñ•, Ñ• Ð³¹⁄₂Ð³⁄₄Ð³Ð³⁄₄ Ð°Ñ•ÐµÑ•Ð³ Ð³ Ð° Boston steel chrome:

ЭКОКОЖА ECO



☆ - новый материал

ЭКОКОЖА ECO — состав: основа — 75% полиэфир + 25% хлопок, покрытие — 100% полиуретан. Соответствует требованиям сертификата устойчивости к истиранию 40 000 циклов Martindale.



PR1



PR2



PR3



PR4



PR5



PR6



PR7

Экокожа
Pearl "PR"
(варианты оттенков)

изготовлен на основе из 80% полиэфира и 20% хлопка,
покрытой 100% полиуретаном,
плотность: 440 г/м2,
износостойкость: 50 000 циклов Martindale.

* Д μД°Д»ŃCED½Ń·D¹ Ń†D²DμŃ, D¼D°Ń,DμŃ€D, D°D»D° D¼D¼D¶DμŃ, D½DμD·D½D°Ń†D,Ń,DμD»ŃCED½D¼ D¼Ń,D»D,Ń†D°Ń,Ń·Ń· D¼Ń, Ń,D¼D³D¼, D°D¼Ń,D¼Ń€Ń·D¹ D¹Ń· D²D, D´D,Ń,Dμ D½D° D¹D°Ń·DμD¼ D¼D¼D½D,Ń,D¼Ń€Dμ! DžŃ,D¼D±Ń€D°D¶DμD½D, Dμ Ń†D²DμŃ,D° D·D°D²D,Ń·D,Ń, D¼Ń, D, D½D´D, D²D, D¹ŃfD°D»ŃCED½Ń·Ń... D½D°Ń·Ń,Ń€D¼DμD° D¹D°Ń·DμD³D¼ D¼D¼D½D,Ń,D¼Ń€D°.

[D´D½Ń,D¼Ń€D¼D°Ń†D,Ń· D¼ D,Ń€D¼D´D°D²Ń†Dμ](#)

DžŃ,D·Ń·D²Ń· DžD¼D°ŃfDžD°Ń,DμD»DμD¹: D·Ń°Dμ D½DμŃ, D¼D½DμD½D, D¹ D¼D± Ń·Ń,D¼D¼ Ń,D¼D²D°Ń€Dμ.
DŸD¼D¶D°D»ŃfD¹Ń·Ń,D°, D²D¼D¹D´D,Ń,Dμ, Ń†Ń,D¼D±Ń· D¼Ń·Ń,D°D²D,Ń,ŃCE Ń·D²D¼Dμ D¼D½DμD½D, Dμ.